

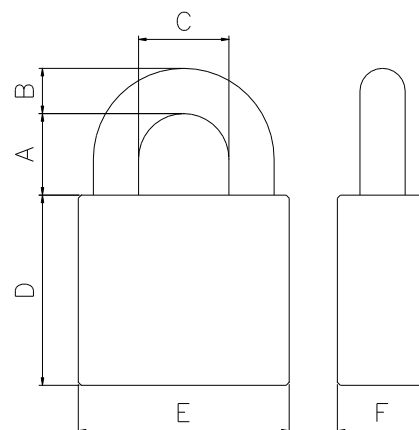
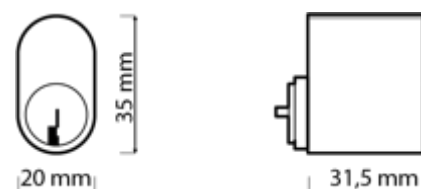


ANCHOR 848-4 Oval IP68

Ett kraftigt klass 4 hänglås för oval cylinder där cylindern är skyddad enligt IP68-standarden. Lämplig för låsning i tuffare miljöer, t.ex. containrar, lager, grindar och liknande. Hänglåset är konstruerat för montering av skandinavisk ovalcylindern och levereras med O-ringar i bygelhålen och med en tät, utfällbar lucka över cylindern. Hermetiskt försluten. Gummitätningen levereras i svart som standard, men finns i flera olika färger för att förenkla märkningen av t.ex. område, tillhörighet. Patenterad produkt.



- > Hänglåskropp: 70mm härdad stål
- > Bygel: 15mm härdad stål
- > Ytbehandling: Krom
- > Cylindertyp: Oval
- > Bygelhöjder: 27 resp 50mm
- > Klassning: Klass 4 enligt SSF 014 utg 4.
Grade 5 enligt EN 12320:2021
IP-class: IP68 Standard: EN 60529:1991
+ A1:2000 + A2:2013. IEC 60529:1989
+ A1:1999 + A2:2013.



A	B	C	D	E	F
27/50	15	30	87	70	30